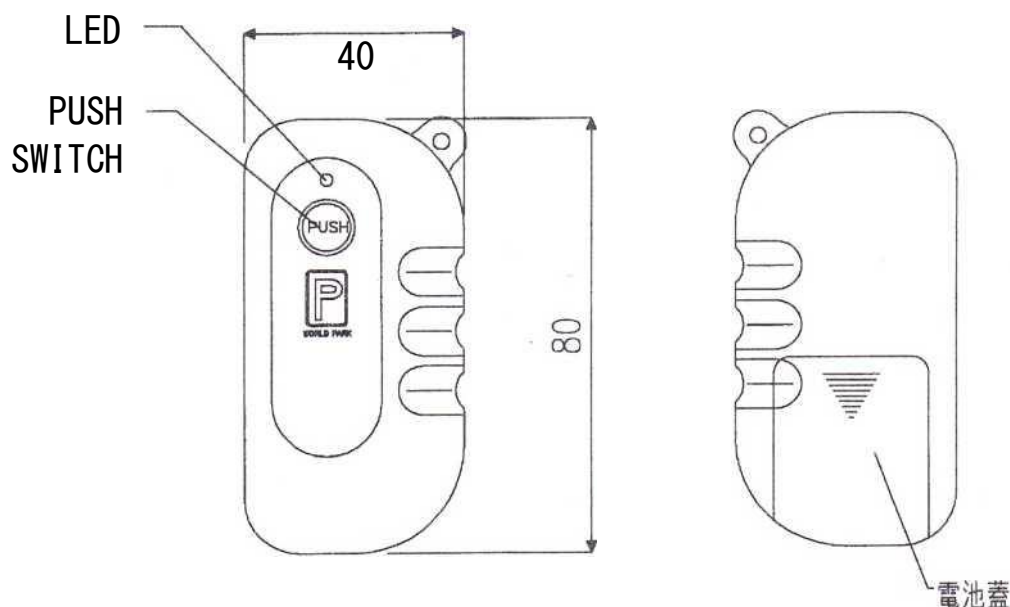


ロボットチェーンゲート用リモコン取扱説明書



操作方法

1. ゲートの手前で一旦停止をして、人や物の安全を確認して下さい。
2. 発信機(リモコン)をゲート方向に向けて、約1秒間ボタンを押して下さい。
3. 赤ランプが点滅しチェーンが下降します。
4. 赤ランプの点滅が終わり、チェーンが下降したのを確認してから、車輛を速やかに通過して下さい。
5. 約6秒経ちますと、再び赤ランプが点滅し、約4秒後にチェーンは自動的に上昇します。
6. 連続して車輛が通過する場合でも各々の車輛でリモコン操作をして下さい。
7. 万一車輛がチェーン上にある時にチェーンが上昇を始めた場合は、もう一度発信機(リモコン)のボタンを押して下さい。

注意事項

1. 発信機(リモコン)は精密にできていますので、落下、直射日光、又は水に濡らさないようにして下さい。車内などの高温になりやすいところでの保管は避けて下さい。
2. 電池の寿命は通常1日2回程度の使用回数で、約1年間ご使用になれます。
なお、お取替えの際は同型の電池と交換して下さい。
3. 長時間(数秒以上)スイッチを押し続けると、電池寿命が極端に短くなります。
4. ゲート本体の赤ランプが点滅しないで、チェーンが上下作動することがありますので、必ずチェーンが下にあるのを確認してから通過して下さい(球切れ)。

株式会社 ワールドパーク

【管理組合からの注意】

1. 新しいリモコンは、ID付きです。盗難、紛失等の際には、管理人まで速やかに届けてください。当該IDの登録を抹消します。
2. リモコンは駐車場賃貸者専用です。第三者への貸与は絶対に止めてください。

ハーバーフラッツウエスト管理組合